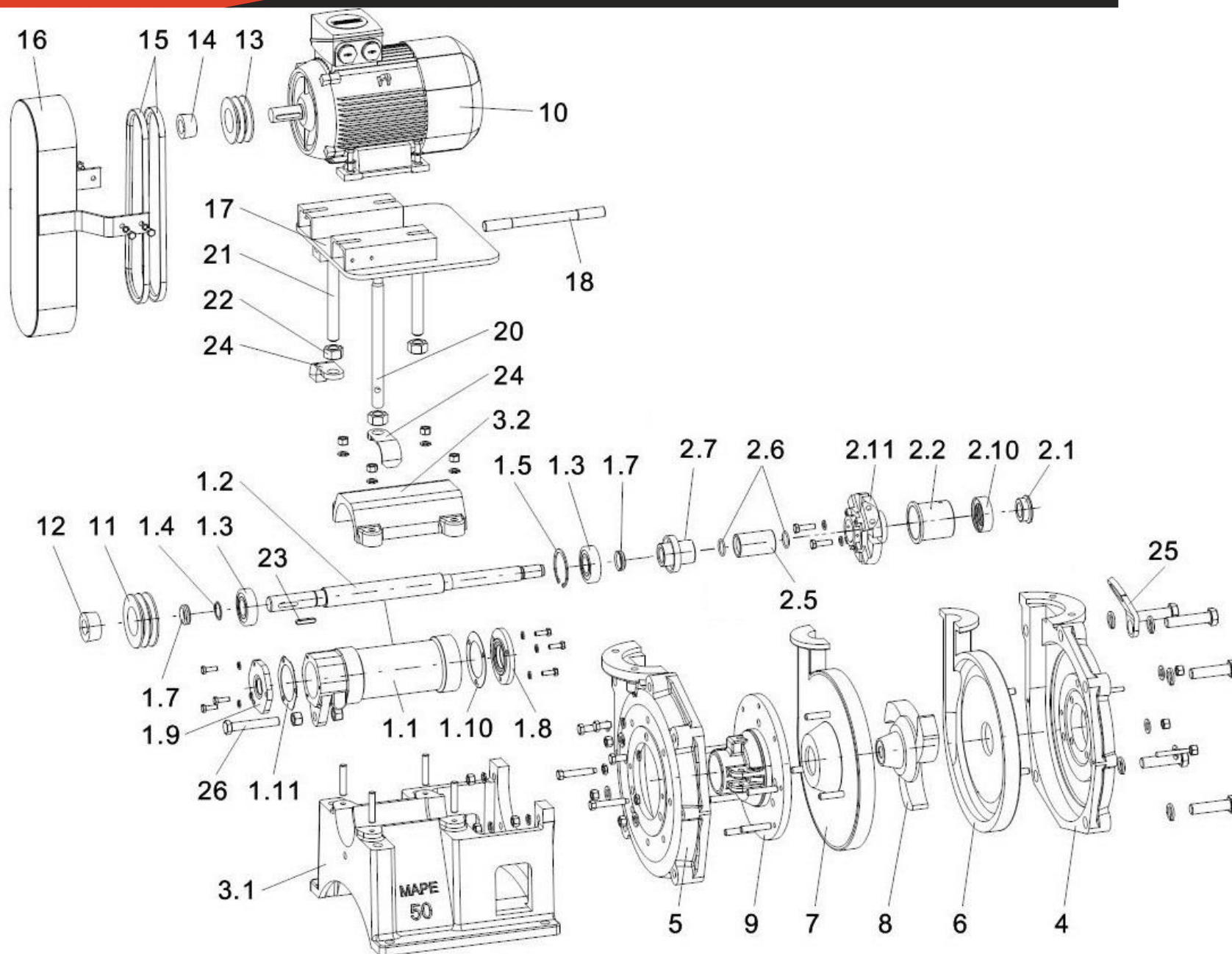


Sestava čerpadla MAPE 50 / V3 – mechanická ucpávka – od r. 2012



MAPE CZ s.r.o.

Loketská 10, 360 06 Karlovy Vary

Tel.: +420 359 572 106; Fax: +420 359 572 107; E-mail: info@mapecz.cz; www.mapecz.cz

Sestava čerpadla MAPE 50 / V3 – MU



Provedení s mechanickou ucpávkou – produkce od r. 2012

Poz.	Číslo dílu	Název
1		Hřídelové uložení
1.1	15-2-2-281/V3	pouzdro koníku
1.2	15-2-3-016/V3	hřídel V3 - mat. 11600
	15-2-3-016/V3/1	hřídel V3 - nerez
1.3	100020	valivé ložisko
1.4	100600	pojistný kroužek pro hřídel
1.5	100610	pojistný kroužek pro otvory
1.7	100500	kroužek těsnící – VS
1.8	15-2-4-009/V3	víko pouzdra přední V3
1.9	15-2-4-550/V3	víčko zadní V3
1.10	12-2-4-672	těsnění víčka předního
1.11	12-2-4-673	těsnění víčka zadního
2		Sestava ucpávkového uzlu
2.1	15-2-4-014	příložka
2.2	15-2-4-028/4	pouzdro ucpávkového tělesa - pro mech. ucpávku
	15-2-4-028/5	pouzdro ucpávkového tělesa - pro mech. ucpávku + Spiral Trac
2.5	15-2-4-013	pouzdro ucpávky
2.6	100410	hřídelový kroužek
2.7	15-2-4-010	rozpěrné pouzdro
2.10	115080	Spiral Trac
2.11		mechanická ucpávka
3		Koník kpl.
3.1	15-2-2-283	koník
3.2	15-2-2-282	příklop koníku
4	15-2-2-277	skříň přední
5	15-2-2-276	skříň zadní
6	15-2-1-002	vložka přední
7	15-2-0-010	vložka zadní
8	15-2-2-010	oběžné kolo
	15-2-2-010/1	oběžné kolo s nerez nábojem
9	15-2-2-413/4	těleso ucpávky pro mechanickou ucpávku
	15-2-2-413/5	těleso ucpávky pro mechanickou ucpávku + Spiral trac
10		motor
11		řemenice čerpadla
12		hřídelové upínací pouzdro řemenice čerpadla
13		řemenice motoru
14		hřídelové upínací pouzdro řemenice motoru
15		klínový řemen
16	4-6643	ochranný kryt pohonu
17	2-1264/kompl.	motorová deska
18	5-2206	čep motorové desky
20	4-6124	stavěcí šroub
21	4-6125	stavěcí šroub s okem
22	100764	matice aretační
23		hřídelové pero
24		závěsný hák
25	3-5267	závěsné oko
26	100762	stavěcí šroub