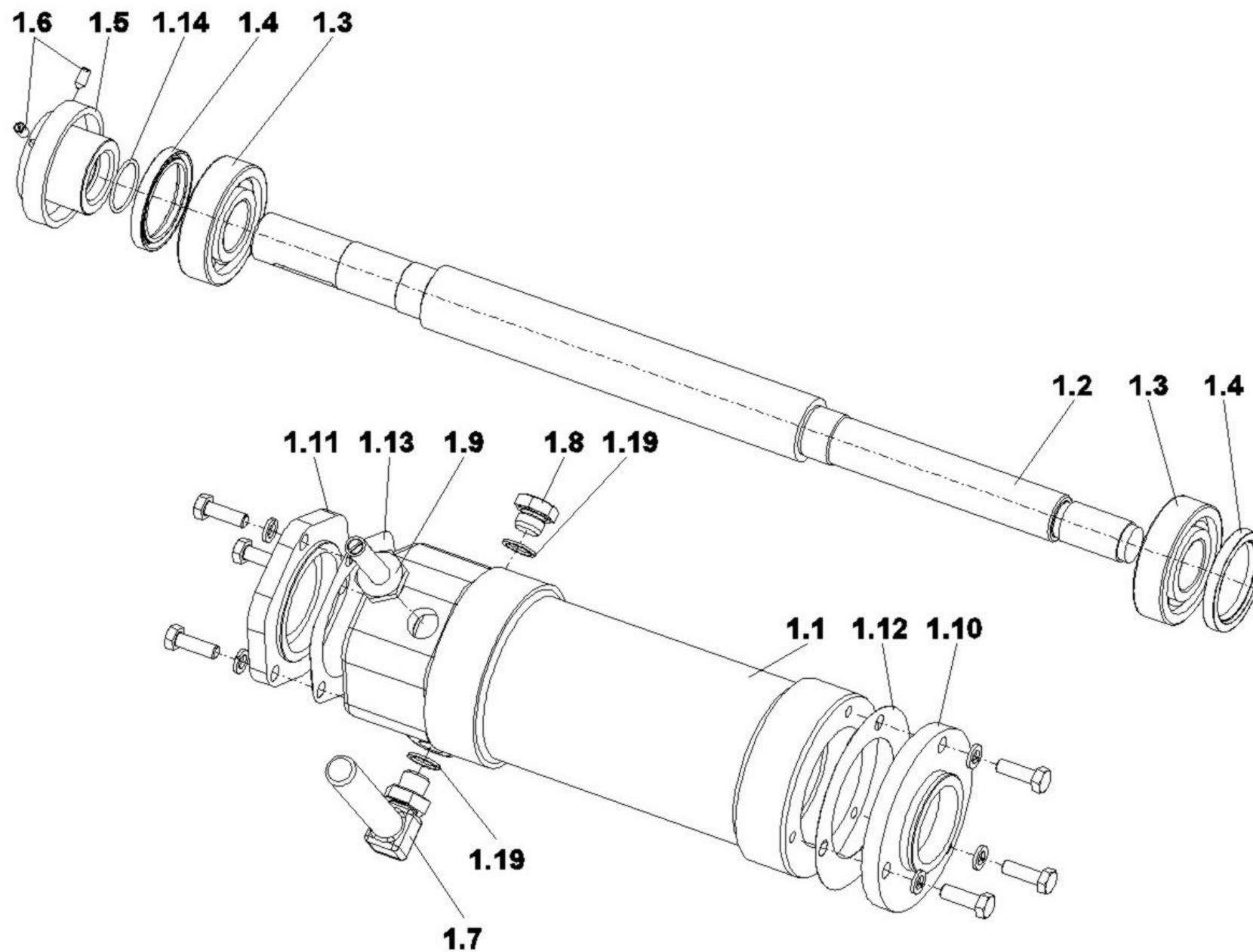


Sestava čerpadla MAPE 50 / V1 – hřídelové uložení



MAPE CZ s.r.o.

Loketská 10, 360 06 Karlovy Vary

Tel.: +420 359 572 106; Fax: +420 359 572 107; E-mail: info@mapecz.cz; www.mapecz.cz

Sestava čerpadla MAPE 50 / V1



Sestava hřídelového uložení V1

Poz.	Číslo dílu	Název
1	15-2-2-051	Hřídelové uložení
1.1	15-2-2-281	pouzdro koniku
1.2	15-2-3-016	hřídel V1 - mat. 11600 prachovka 28 mm
	15-2-3-016/1	hřídel V1 - mat. 11600 prachovka 29 mm
	15-2-3-016/2	hřídel V1 - nerez - prachovka 28 mm
	15-2-3-016/3	hřídel V1 - nerez - prachovka 29 mm
1.3	100000	valivé ložisko
1.4	100310	gufero
1.5	15-2-4-008/1	prachovka - průměr 28 mm
	15-2-4-008/2	prachovka - průměr 29 mm
1.6	100760	stavěcí šroub
1.7	100800	olejznak
1.8	100820	zátka
1.9	4-9194	odvzdušňovací šroub
1.10	15-2-4-009	víko pouzdra přední
1.11	15-2-4-550	víko pouzdra zadní
1.12	15-2-4-672	těsnění víka předního
1.13	15-2-4-673	těsnění víka zadního
1.14	100400	hřídelový kroužek - prachovka 28 mm
	100405	hřídelový kroužek - prachovka 29 mm
1.19	100830	těsnění