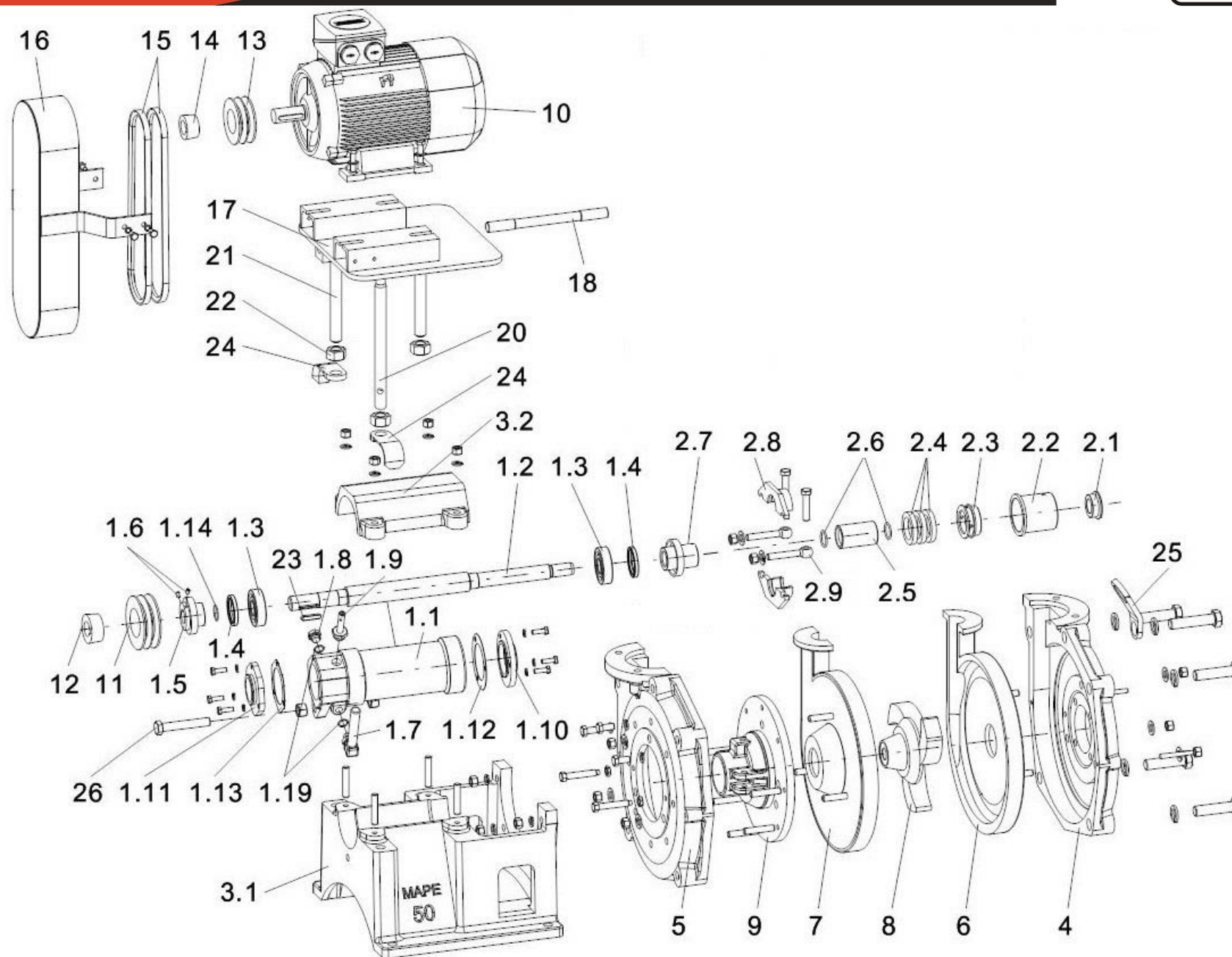


Sestava čerpadla MAPE 50 / V1 – provazcová ucpávka 2005 - 2011



MAPE CZ s.r.o.

Loketská 10, 360 06 Karlovy Vary

Tel.: +420 359 572 106; Fax : +420 359 572 107; E-mail: info@mapecz.cz; www.mapecz.cz

Sestava čerpadla MAPE 50 / V1



Provedení s provazcovou ucpávkou – produkce 2005 - 2011

Poz.	Číslo dílu	Název
1	15-2-2-051	Hřidelové uložení
1.1	15-2-2-281	pouzdro koníku
1.2	15-2-3-016	hřídel V1 - mat. 11600 prachovka 28 mm
	15-2-3-016/1	hřídel V1 - mat. 11600 prachovka 29 mm
	15-2-3-016/2	hřídel V1 - nerez - prachovka 28 mm
	15-2-3-016/3	hřídel V1 - nerez - prachovka 29 mm
1.3	100000	valivé ložisko
1.4	100310	gufero
1.5	15-2-4-008/1	prachovka - průměr 28 mm
	15-2-4-008/2	prachovka - průměr 29 mm
1.6	100760	stavěcí šroub
1.7	100800	olejznak
1.8	100820	zátká
1.9	4-9194	odvzdušňovací šroub
1.10	15-2-4-009	víko pouzdra přední
1.11	15-2-4-550	víko pouzdra zadní
1.12	15-2-4-672	těsnění víka předního
1.13	15-2-4-673	těsnění víka zadního
1.14	100400	hřidelový kroužek - prachovka 28 mm
	100405	hřidelový kroužek - prachovka 29 mm
1.19	100830	těsnění
2		Sestava ucpávkového uzlu
2.1	15-2-4-014	příložka
2.2	15-2-4-028	pouzdro ucpávkového tělesa
2.3	15-2-4-011	zahlcovací pouzdro AKV
2.4	111000	ucpávková šňůra
2.5	15-2-4-013	pouzdro ucpávky
	15-2-4-013/1	pouzdro ucpávky – keramický nástřík
2.6	100400	hřidelový kroužek
2.7	15-2-4-010	rozpěrné pouzdro
2.8	4-6326	víko ucpávky AKV
2.9	15-2-4-012	šroub s okem - pozink
	15-2-4-012/1	šroub s okem - nerez A4
3		Koník kpl.
3.1	15-2-2-283	koník
3.2	15-2-2-282	příklop koníku
4	15-2-2-277	skříň přední
5	15-2-2-276	skříň zadní
6	15-2-1-002	vložka přední
7	15-2-0-010	vložka zadní
8	15-2-2-010	oběžné kolo
	15-2-2-413	oběžné kolo s nerez nábojem
9	15-2-2-010/2	těleso ucpávky
10		motor
11		řemenice čerpadla
12		hřidelové upínací pouzdro řemenice čerpadla
13		řemenice motoru
14		hřidelové upínací pouzdro řemenice motoru
15		klínový řemen
16	4-6643	ochranný kryt pohonu
17	2-1264/kompl.	motorová deska
18	5-2206	čep motorové desky
19	100760	šroub pojistný s vnitřním šestihranem
20	4-6124	stavěcí šroub
21	4-6125	stavěcí šroub s okem
22	100764	matice aretační
23		hřidelové pero
24		závěsný hák
25	3-5267	závěsné oko
26	100762	stavěcí šroub