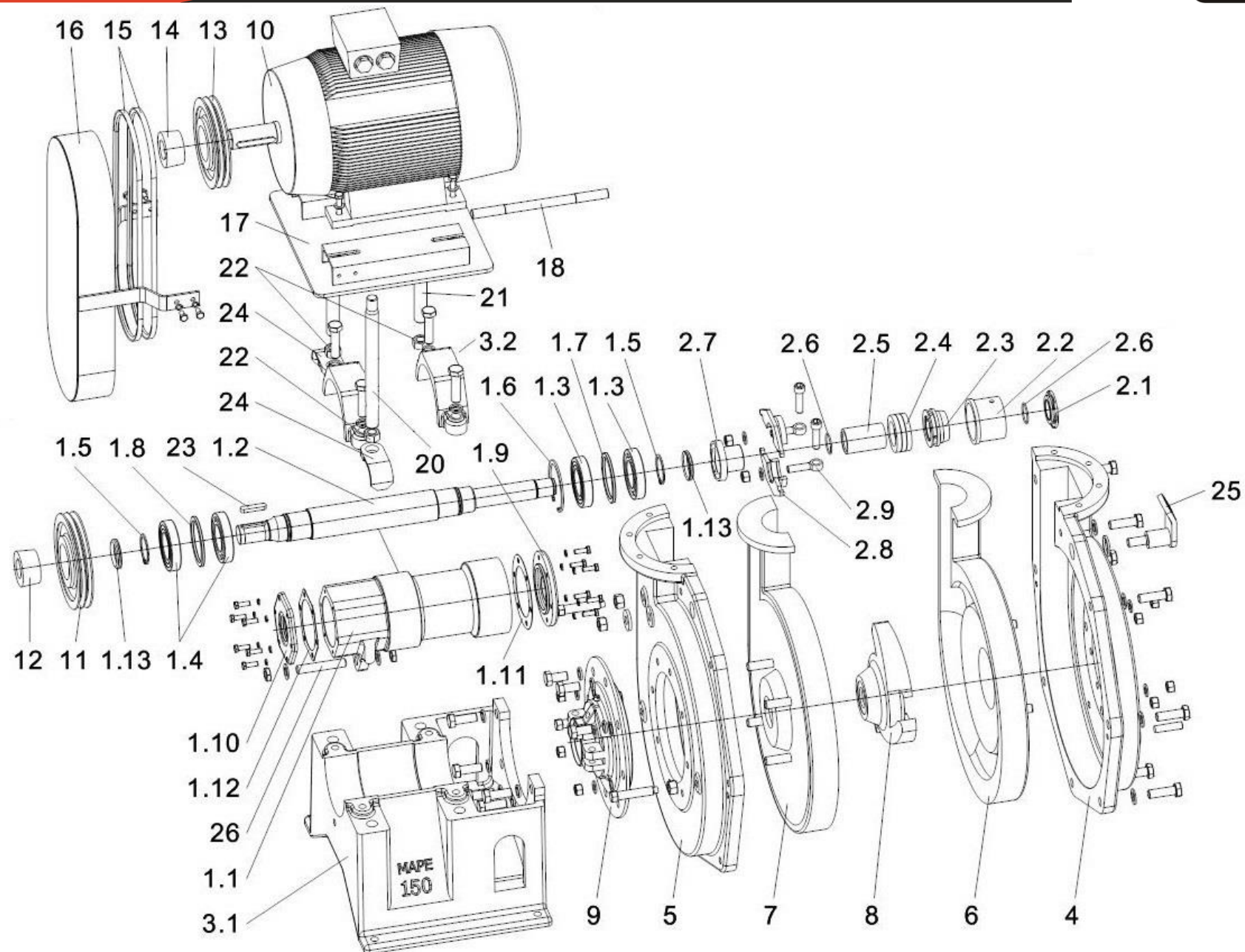


Sestava čerpadla MAPE 150 / V3 – provazcová ucpávka – od r. 2012



MAPE CZ s.r.o.

Loketská 10, 360 06 Karlovy Vary

Tel.: +420 359 572 106; Fax: +420 359 572 107; E-mail: info@mapecz.cz; www.mapecz.cz

Sestava čerpadla MAPE 150 / V3



Provedení s provazcovou ucpávkou – produkce od roku 2012

Poz.	Číslo dílu	Název
1		Hřídelové uložení
1.1	49-012-002B/V3	pouzdro koníku V3
1.2	49-012-013D/2	hřídel V3 - mat. 11600 závit 45x4,5
1.3	100120	valivé ložisko
1.5	100640	pojistný kroužek pro hřídel
1.6	100650	pojistný kroužek pro otvory
1.7	49-012-098	kroužek
1.8	49-012-099	kroužek
1.9	49-012-018E/V3	víko přední /V3
1.10	49-012-016D/V3	víko zadní /V3
1.11	49-012-035E	těsnění víka předního
1.12	49-012-035E	těsnění víka zadního
1.13	100520	kroužek těsnící – VS
2		Sestava ucpávkového uzlu
2.1	49-012-024E	odstřikovací kroužek - polyuretan - vnitřní
	49-012-024E/1	odstřikovací kroužek AKV – vnitřní
2.2	49-012-021E	pouzdro ucpávkového tělesa
2.3	49-012-023E	zahlcovací pouzdro AKV
2.4	111200	ucpávková šňůra
2.5	49-012-022E	pouzdro ucpávky
	49-012-022E/1	pouzdro ucpávky – keramický nástřik
2.6	100450	hřídelový kroužek
2.7	49-012-019E/V1	rozpěrné pouzdro
2.8	3 SD 3677	víko ucpávky AKV
2.9	15-2-4-393	šroub s okem - pozink
	15-2-4-393/1	šroub s okem - nerez A4
3		Koník kpl.
3.1	49-012-001B	koník
3.2	49-012-003E	objímka
4	49-012-005B/1	skříň přední
5	49-012-004B/1	skříň zadní
6	49-012-009A	vložka přední
7	49-012-008A	vložka zadní
8	49-012-010B/1	oběžné kolo - jemný závit
9	49-012-006C	těleso ucpávky
10		motor
11		řemenice čerpadla
12		hřídelové upínací pouzdro řemenice čerpadla
13		řemenice motoru
14		hřídelové upínací pouzdro řemenice motoru
15		klínový řemen
16		ochranný kryt pohonu
17	49-012-075C	motorová deska
18	49-012-076E	čep motorové desky
20	49-012-078E	stavěcí šroub
21	49-012-077E	stavěcí šroub s okem
22	100784	matice aretační
23		hřídelové pero
24	2-2579	závěsný hák
25	3-5301	závěsné oko
26	49-012-029E	stavěcí šroub