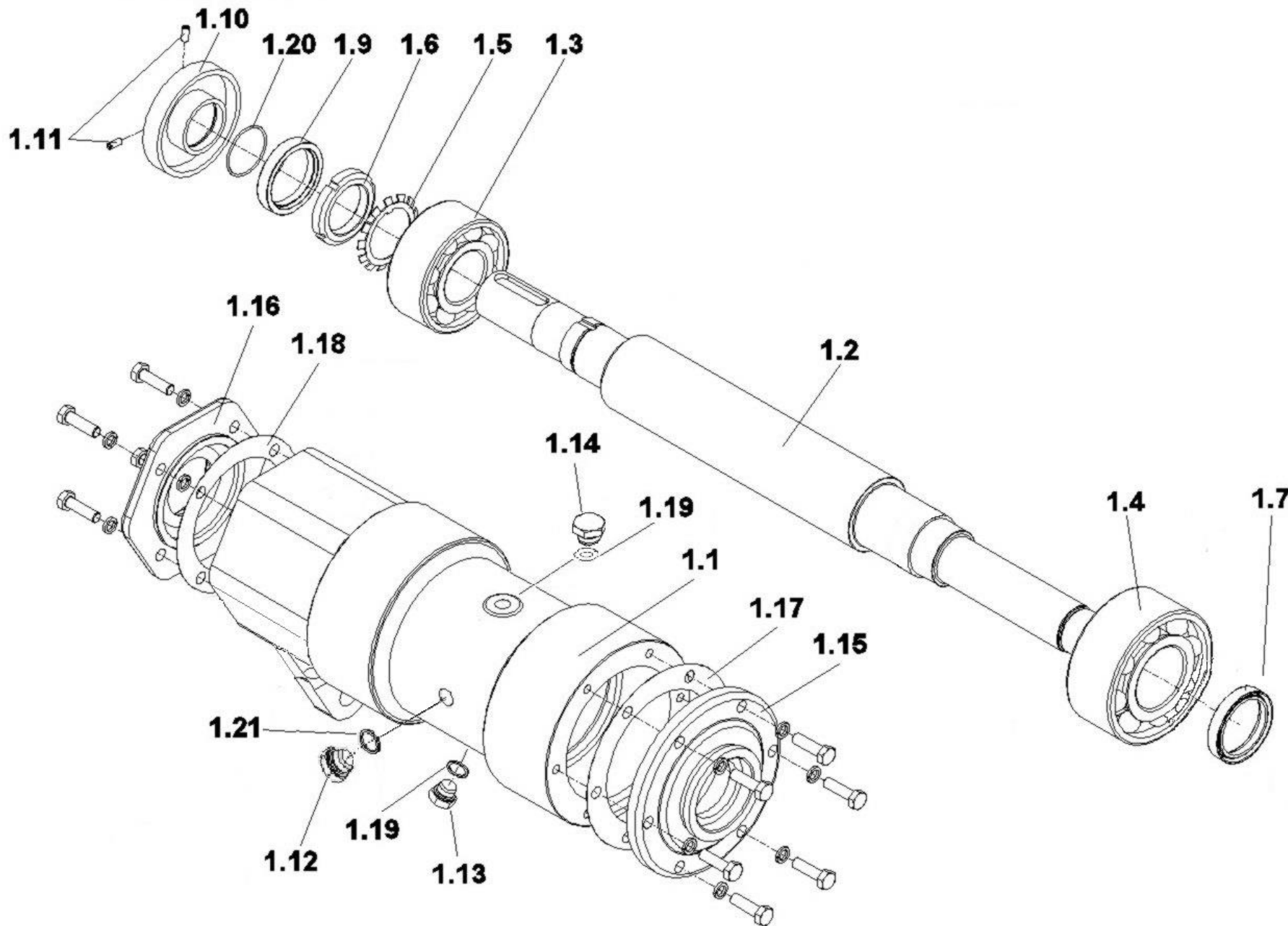


Sestava čerpadla MAPE 150 / V1 – hřídelové uložení



Sestava čerpadla MAPE 150 / V1



Sestava hřídelového uložení V1

Poz.	Číslo dílu	Název
1		Hřídelové uložení
1.1	49-012-001B	pouzdro koníku
1.2	49-012-013D	hřídel V1 - mat. 11600 závit 45 x 2
	49-012-013D/1	hřídel V1 - mat. 11600 závit 45 x 2 - prům. pro Taper Lock 55 mm
1.3	100210	valivé ložisko
1.4	100200	valivé ložisko
1.5	100710	pojistná podložka hřídele
1.6	100700	koncová matice
1.7	100350	gufero
1.9	100370	gufero
1.10	49-012-017E	prachovka
1.11	100780	stavěcí šroub M150
1.12	100810	olejznak
1.13	100820	zátky
1.14	4-6711	zátky
1.15	49-012-018E	víko přední
1.16	49-012-016D	víko zadní
1.17	49-012-035E	těsnění víčka předního
1.18	49-012-035E	těsnění víčka zadního
1.19	100830	těsnění
1.20	100460	hřídelový kroužek
1.21	100840	těsnění