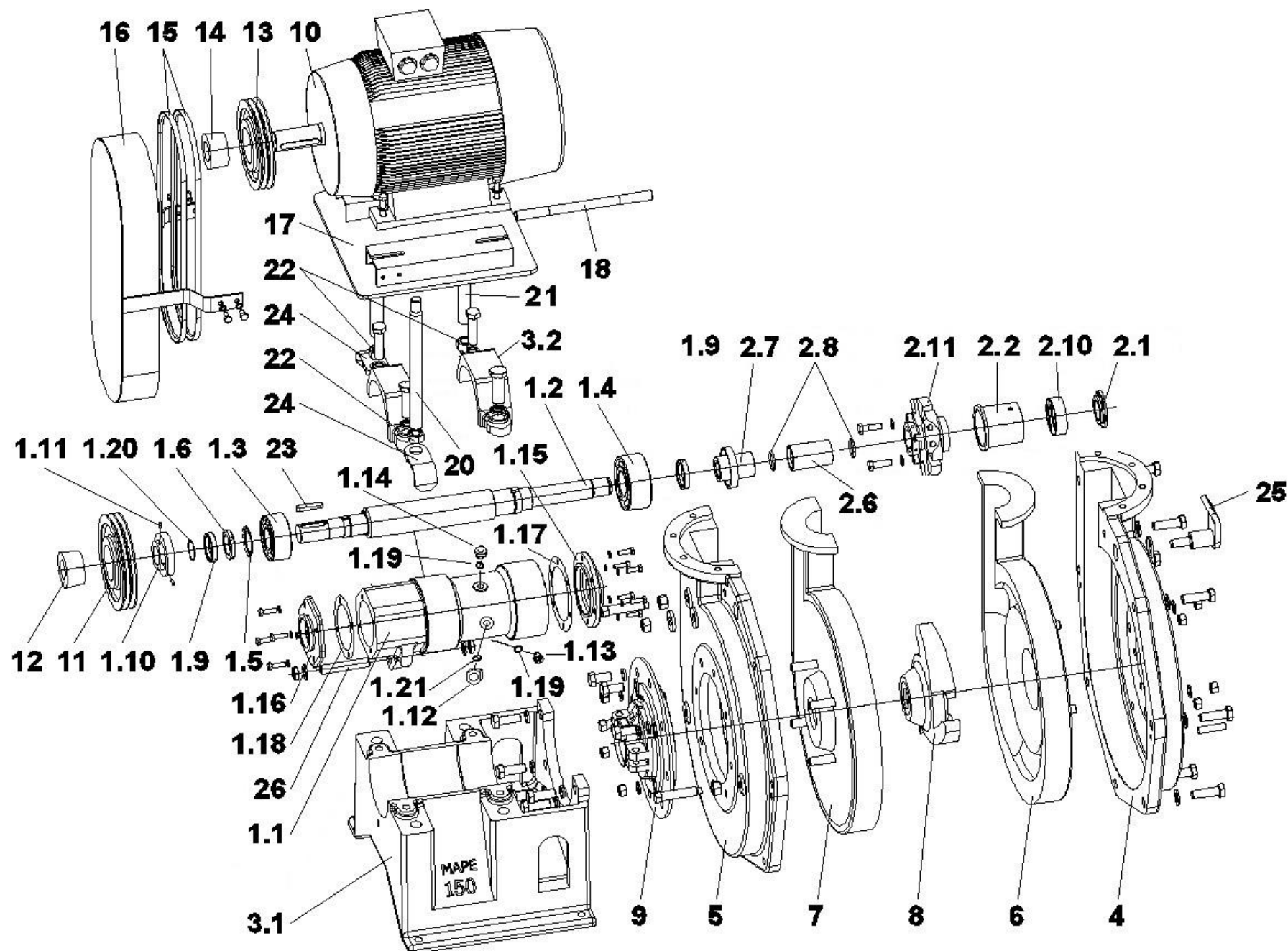


Sestava čerpadla MAPE 150 / V1 – mechanická ucpávka 1958 – 2011



Sestava čerpadla MAPE 150 / V1



Provedení s mechanickou ucpávkou – produkce 1958 – 2011

| Poz. | Číslo dílu | Název |
|------|---------------|--|
| 1 | | Hřídelové uložení |
| 1.1 | 49-012-001B | pouzdro koníku |
| 1.2 | 49-012-013D | hřídel V1 - mat. 11600 závit 45 x 2 |
| | 49-012-013D/1 | hřídel V1 - mat. 11600 závit 45 x 2 - prům. pro Taper Lock 55 mm |
| 1.3 | 100210 | valivé ložisko |
| 1.4 | 100200 | valivé ložisko |
| 1.5 | 100710 | pojistná podložka hřídele |
| 1.6 | 100700 | koncová matice |
| 1.7 | 100350 | gufero |
| 1.9 | 100370 | gufero |
| 1.10 | 49-012-017E | prachovka |
| 1.11 | 100780 | stavěcí šroub M150 |
| 1.12 | 100810 | olejznak |
| 1.13 | 100820 | zátká |
| 1.14 | 4-6711 | zátká |
| 1.15 | 49-012-018E | víko přední |
| 1.16 | 49-012-016D | víko zadní |
| 1.17 | 49-012-035E | těsnění víčka předního |
| 1.18 | 49-012-035E | těsnění víčka zadního |
| 1.19 | 100830 | těsnění |
| 1.20 | 100460 | hřídelový kroužek |
| 1.21 | 100840 | těsnění |
| 2 | | Sestava ucpávkového uzlu |
| 2.1 | 49-012-024E | odstříkovací kroužek - polyuretan - vnitřní |
| | 49-012-024E/1 | odstříkovací kroužek AKV – vnitřní |
| 2.2 | 49-012-021E | pouzdro ucpávkového tělesa |
| 2.6 | 49-012-022E | pouzdro ucpávky |
| 2.7 | 49-012-019E | rozpěrné pouzdro |
| 2.8 | 100450 | hřídelový kroužek |
| 2.10 | 15-2-4-393 | Spiral Trac |
| 2.11 | 115850 | mechanická ucpávka |
| 3 | | Koník kpl. |
| 3.1 | 49-012-001B | koník |
| 3.2 | 49-012-003E | objímka |
| 4 | 49-012-005B/1 | skříň přední |
| 5 | 49-012-004B/1 | skříň zadní |
| 6 | 49-012-009A | vložka přední |
| 7 | 49-012-008A | vložka zadní |
| 8 | 49-012-010B/1 | oběžné kolo - jemný závit |
| 9 | 49-012-006C | těleso ucpávky |
| 10 | | motor |
| 11 | | řemenice čerpadla |
| 12 | | hřídelové upínací pouzdro řemenice čerpadla |
| 13 | | řemenice motoru |
| 14 | | hřídelové upínací pouzdro řemenice motoru |
| 15 | | klínový řemen |
| 16 | | ochranný kryt pohonu |
| 17 | 49-012-075C | motorová deska |
| 18 | 49-012-076E | čep motorové desky |
| 20 | 49-012-078E | stavěcí šroub |
| 21 | 49-012-077E | stavěcí šroub s okem |
| 22 | 100784 | matice aretační |
| 23 | | hřídelové pero |
| 24 | 2-2579 | závěsný hák |
| 25 | 3-5301 | závěsné oko |
| 26 | 49-012-029E | stavěcí šroub |

MAPE CZ s.r.o.

Loketská 10, 360 06 Karlovy Vary

Tel.: +420 359 572 106; Fax : +420 359 572 107; E-mail: info@mapecz.cz; www.mapecz.cz