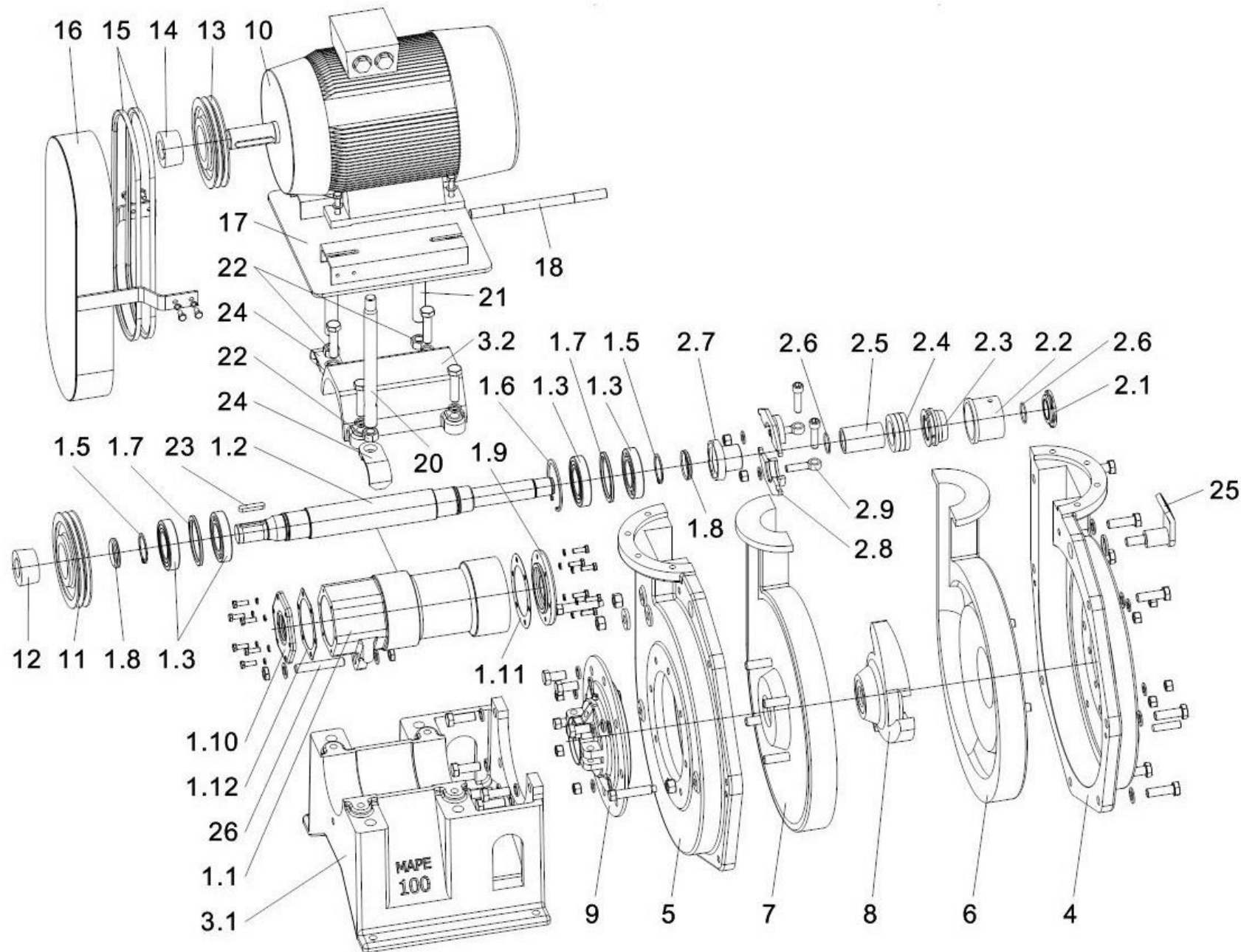


# Sestava čerpadla MAPE 100 / V3 – provazcová ucpávka



# Sestava čerpadla MAPE 100 / V3



## Provedení s provazcovou ucpávkou

Poz.	Číslo dílu	Název
1		<b>Hřídelové uložení</b>
1.1	15-2-1-255/V3	pouzdro koníku
1.2	15-2-2-210/V2	hřídel - mat. 11600, závit 42x4,5
	15-2-2-210/V3	hřídel - nerez, závit 42x4,5
1.3	100120	valivé ložisko
1.5	100620	pojistný kroužek pro hřídel
1.6	100630	pojistný kroužek pro otvory
1.7	15-2-4-402	kroužek mazací
1.8	100510	kroužek těsnící – VS
1.9	15-2-3-349/V3	víčko přední
1.10	15-2-3-350/V2	víčko zadní
1.11	15-2-4-670	těsnění víčka zadního
1.12	15-2-4-671	těsnění víčka předního
2		<b>Sestava ucpávkového uzlu</b>
2.1	4-6206	odstříkovací kroužek – polyuretan vnitřní
	15-2-4-316	odstříkovací kroužek – AKV vnitřní
2.2	15-2-4-541	pouzdro ucpávkového tělesa
2.3	15-2-4-387	zahlcovací pouzdro
2.4	111100	ucpávková šňůra
2.5	15-2-4-389	pouzdro ucpávky
	15-2-4-389/1	pouzdro ucpávky – keramický nástřík
2.6	100440	hřídelový kroužek
2.7	15-2-4-391	rozpěrné pouzdro AKV
2.8	3-3640	víko ucpávky
2.9	15-2-4-393	šroub s okem - pozink
	15-2-4-393/1	šroub s okem - nerez A4
3		<b>Koník kpl.</b>
3.1	15-2-1-181	koník
3.2	15-2-1-259	příklop koníku
4	15-2-1-182/1	skříň přední
5	15-2-1-183/1	skříň zadní
6	0-0160	vložka přední
7	0-0162	vložka zadní
8	1-0691/1	oběžné kolo - hrubý závit
	1-0691/2	oběžné kolo - nerezový náboj - hrubý závit
9	15-2-1-254	těleso ucpávky pro mech. ucpávku
10		motor
11		řemenice čerpadla
12		hřídelové upínací pouzdro řemenice čerpadla
13		řemenice motoru
14		hřídelové upínací pouzdro řemenice motoru
15		klínový řemen
16		ochranný kryt pohonu
17	2-1673/Komplet	motorová deska
18	5-1546	čep motorové desky
20	4-6222	stavěcí šroub
21	4-3477	stavěcí šroub s okem
22	100784	matice aretační
23		hřídelové pero
24	3-5073	závěsný hák
25	4-10126	závěsné oko
26	100782	stavěcí šroub