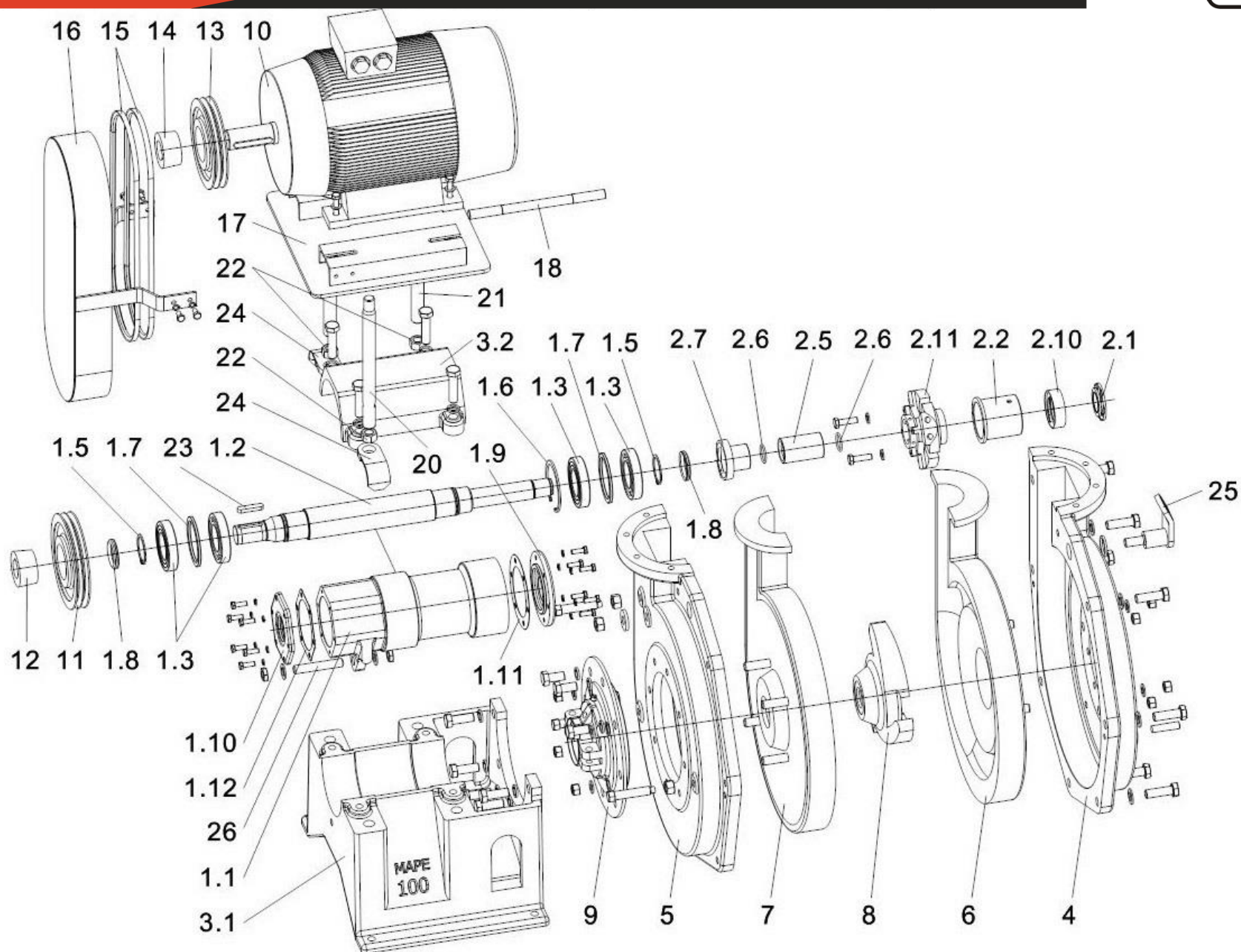


Sestava čerpadla MAPE 100 / V3 – mechanická ucpávka – od r. 2012



MAPE CZ s.r.o.

Loketská 10, 360 06 Karlovy Vary

Tel.: +420 359 572 106; Fax: +420 359 572 107; E-mail: info@mapecz.cz; www.mapecz.cz

Provedení s mechanickou ucpávkou – produkce od r. 2012

Poz.	Číslo dílu	Název
1		Hřídelové uložení
1.1	15-2-1-255/V3	pouzdro koníku
1.2	15-2-2-210/V2	hřídel - mat. 11600, závit 42x4,5
	15-2-2-210/V3	hřídel - nerez, závit 42x4,5
1.3	100120	valivé ložisko
1.5	100620	pojistný kroužek pro hřídel
1.6	100630	pojistný kroužek pro otvory
1.7	15-2-4-402	kroužek mazací
1.8	100510	kroužek těsnící – VS
1.9	15-2-3-349/V3	víčko přední
1.10	15-2-3-350/V2	víčko zadní
1.11	15-2-4-670	těsnění víčka zadního
1.12	15-2-4-671	těsnění víčka předního
2		Sestava ucpávkového uzlu
2.1	4-6206	odstřikovací kroužek - polyuretan vnitřní
	15-2-4-316	odstřikovací kroužek – AKV vnitřní
2.2	15-2-4-541/3	pouzdro ucpávkového tělesa pro mech. ucpávku
	15-2-4-541/4	pouzdro ucpávkového tělesa pro mech. ucpávku + Spiral Trac
2.5	15-2-4-389	pouzdro ucpávky
2.6	100440	hřídelový kroužek
2.7	15-2-4-391	rozpěrné pouzdro AKV
2.10	115850	Spiral Trac
2.11		mechanická ucpávka
3		Koník kpl.
3.1	15-2-1-181	koník
3.2	15-2-1-259	příklop koníku
4	15-2-1-182/1	skříň přední
5	15-2-1-183/1	skříň zadní
6	0-0160	vložka přední
7	0-0162	vložka zadní
8	1-0691/1	oběžné kolo - hrubý závit
	1-0691/2	oběžné kolo - nerezový náboj - hrubý závit
9	15-2-1-254/3	těleso ucpávky pro mech. ucpávku
	15-2-1-254/4	těleso ucpávky pro mech. ucpávku + Spiral Trac
10		motor
11		řemenice čerpadla
12		hřídelové upínací pouzdro řemenice čerpadla
13		řemenice motoru
14		hřídelové upínací pouzdro řemenice motoru
15		klínový řemen
16		ochranný kryt pohonu
17	2-1673/Komplet	motorová deska
18	5-1546	čep motorové desky
20	4-6222	stavěcí šroub
21	4-3477	stavěcí šroub s okem
22	100784	matice aretační
23		hřídelové pero
24	3-5073	závěsný hák
25	4-10126	závěsné oko
26	100782	stavěcí šroub