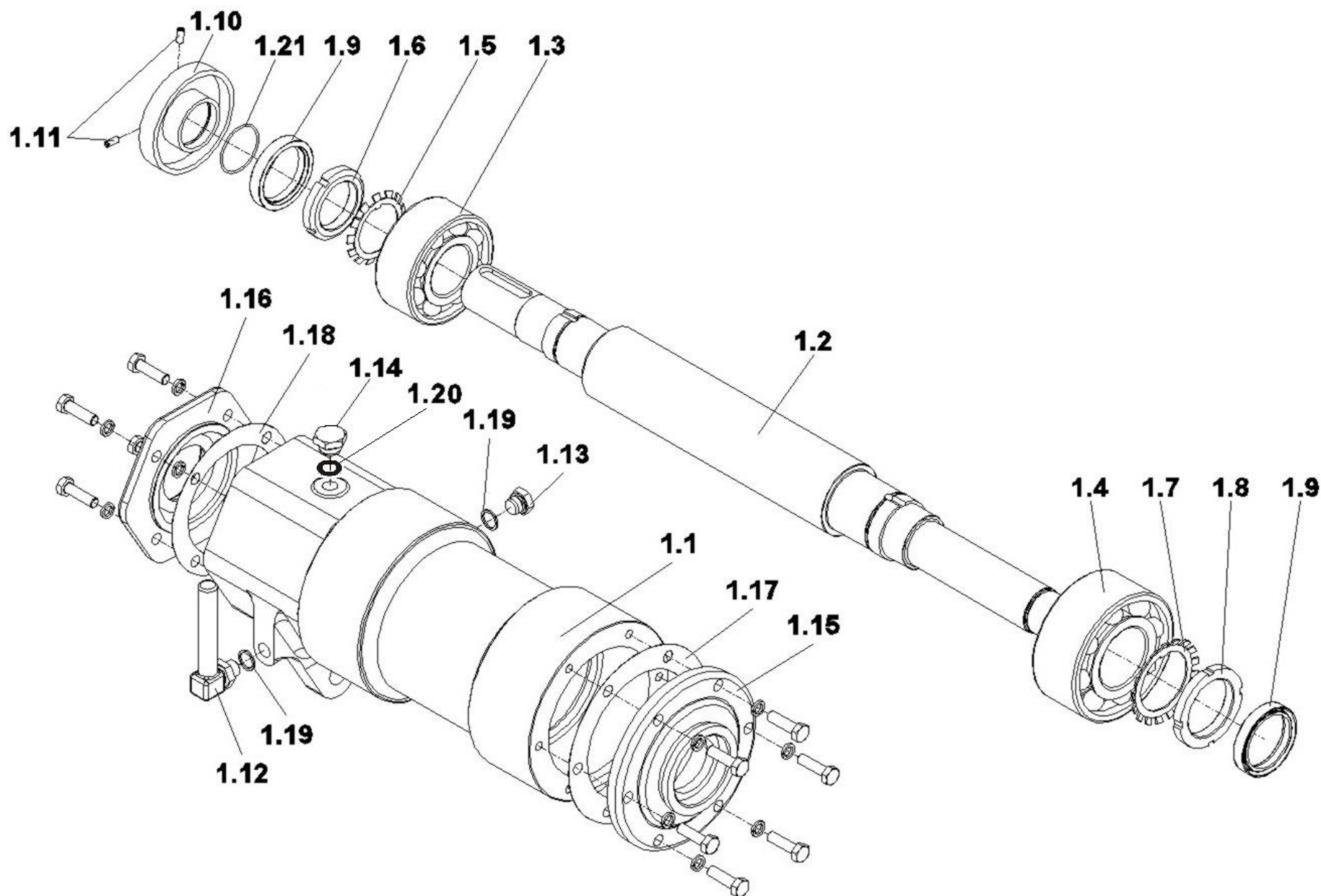


# Sestava čerpadla MAPE 100 / V1 – hřídelové uložení



MAPE CZ s.r.o.

Loketská 10, 360 06 Karlovy Vary

Tel.: +420 359 572 106; Fax: +420 359 572 107; E-mail: info@mapecz.cz; www.mapecz.cz

## Sestava hřídelového uložení V1

Poz.	Číslo dílu	Název
1	15-2-2-101	<b>Hřídelové uložení</b>
1.1	15-2-1-255	pouzdro koníku
1.2	15-2-2-210	hřídel V1 – mat. 11600, závit 42x2 - prachovka 38 mm
	15-2-2-210/1	hřídel V1 – nerez, závit 42x2 - prachovka 38 mm
	15-2-2-210/2	hřídel V1 – mat. 11600, závit 42x2 - prachovka 39 mm
	15-2-2-210/3	hřídel V1 – nerez, závit 42x2 - prachovka 39 mm
	15-2-2-210/4	hřídel V1 – mat. 11600, závit 42x2 - prachovka 46 mm
	15-2-2-210/5	hřídel V1 – nerez, závit 42x2 - prachovka 46 mm
	15-2-2-210/6	hřídel V1 – mat. 11600, závit 42x4,5 - prachovka 46 mm
	15-2-2-210/7	hřídel V1 – nerez, závit 42x4,5 - prachovka 46 mm
1.3	100100	valivé ložisko
1.4	100110	valivé ložisko
1.5	100730	pojistná podložka - Mape 100 - zadní
1.6	100720	koncová matice - Mape 100 - zadní
1.7	100710	pojistná podložka hřídele - M100 - přední
1.8	100700	koncová matice - Mape 100 - přední
1.9	100330	gufero
1.10	15-2-4-386	prachovka průměr 38
	15-2-4-386/1	prachovka průměr 39
	15-2-4-386/2	prachovka průměr 45
	15-2-4-386/3	prachovka průměr 46
1.11	100770	stavěcí šroub M100
1.12	100800	olejznak
1.13	100820	zátka
1.14	4-6208	odvzdušňovací zátka M100
1.15	15-2-3-349	víko pouzdra koníka přední
1.16	15-2-3-350	víko pouzdra koníka zadní
1.17	15-2-4-670	těsnění víka předního
1.18	15-2-4-671	těsnění víčka zadního
1.19	100832	těsnění
1.20	100832	těsnění odvzdušňovací zátky M100
1.21	100420	hřídelový kroužek 38 mm
	100425	hřídelový kroužek 39 mm
	100430	hřídelový kroužek 45 mm
	100435	hřídelový kroužek 46 mm