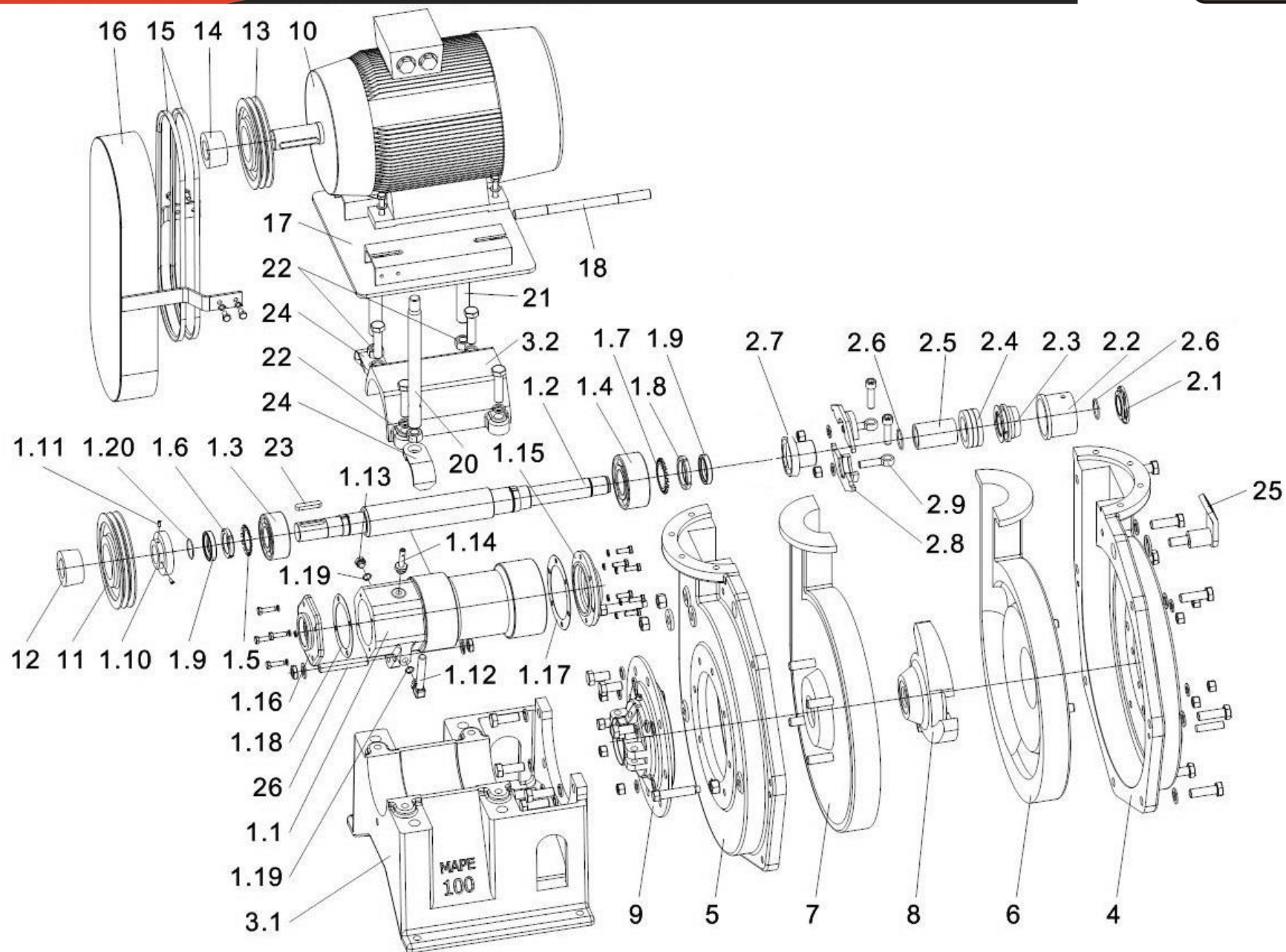


# Sestava čerpadla MAPE 100 / V1 – provazcová ucpávka 2005 – 2011



MAPE CZ s.r.o.

Loketská 10, 360 06 Karlovy Vary

Tel.: +420 359 572 106; Fax: +420 359 572 107; E-mail: info@mapecz.cz; www.mapecz.cz

## Provedení s provazcovou ucpávkou – produkce 2005 – 2011

Poz.	Číslo dílu	Název
1	15-2-2-101	<b>Hřídelové uložení</b>
1.1	15-2-1-255	pouzdro koníku
1.2	15-2-2-210	hřídel V1 – mat. 11600, závit 42x2 - prachovka 38 mm
	15-2-2-210/1	hřídel V1 – nerez, závit 42x2 - prachovka 38 mm
	15-2-2-210/2	hřídel V1 – mat. 11600, závit 42x2 - prachovka 39 mm
	15-2-2-210/3	hřídel V1 – nerez, závit 42x2 - prachovka 39 mm
	15-2-2-210/4	hřídel V1 – mat. 11600, závit 42x2 - prachovka 46 mm
	15-2-2-210/5	hřídel V1 – nerez, závit 42x2 - prachovka 46 mm
	15-2-2-210/6	hřídel V1 – mat. 11600, závit 42x4,5 - prachovka 46 mm
	15-2-2-210/7	hřídel V1 – nerez, závit 42x4,5 - prachovka 46 mm
1.3	100100	valivé ložisko
1.4	100110	valivé ložisko
1.5	100730	pojistná podložka - Mape 100 - zadní
1.6	100720	koncová matice - Mape 100 - zadní
1.7	100710	pojistná podložka hřídele - M100 - přední
1.8	100700	koncová matice - Mape 100 - přední
1.9	100330	gufero
1.10	15-2-4-386	prachovka průměr 38
	15-2-4-386/1	prachovka průměr 39
	15-2-4-386/2	prachovka průměr 45
	15-2-4-386/3	prachovka průměr 46
1.11	100770	stavěcí šroub M100
1.12	100800	olejznak
1.13	100820	zátka
1.14	4-6208	odvzdušňovací zátka M100
1.15	15-2-3-349	víko pouzdra koníka přední
1.16	15-2-3-350	víko pouzdra koníka zadní
1.17	15-2-4-670	těsnění víka předního
1.18	15-2-4-671	těsnění víčka zadního
1.19	100832	těsnění
1.20	100420	hřídelový kroužek 38 mm
	100425	hřídelový kroužek 39 mm
	100430	hřídelový kroužek 45 mm
	100435	hřídelový kroužek 46 mm
2		<b>Sestava ucpávkového uzlu</b>
2.1	4-6206	odstříkovací kroužek – polyuretan vnitřní
	15-2-4-316	odstříkovací kroužek – AKV vnitřní
2.2	15-2-4-541	pouzdro ucpávkového tělesa
2.3	15-2-4-387	zahlcovací pouzdro
2.4	111100	ucpávková šňůra
2.5	15-2-4-389	pouzdro ucpávky
	15-2-4-389/1	pouzdro ucpávky – keramický nástřík
2.6	100440	hřídelový kroužek
2.7	15-2-4-391	rozpěrné pouzdro AKV
2.8	3-3640	víko ucpávky
2.9	15-2-4-393	šroub s okem - pozink
	15-2-4-393/1	šroub s okem - nerez A4
3		<b>Koník kpl.</b>
03.1	15-2-1-181	koník
03.2	15-2-1-259	příklop koníku
4	15-2-1-182/1	skříň přední
5	15-2-1-183/1	skříň zadní
6	0-0160	vložka přední
7	0-0162	vložka zadní
8	1-0691	oběžné kolo - jemný závit
	1-0691/1	oběžné kolo - hrubý závit
	1-0691/2	oběžné kolo - jemný závit - nerezový náboj
	1-0691/3	oběžné kolo - hrubý závit - nerezový náboj
9	15-2-1-254	těleso ucpávky

**Provedení s provazcovou ucpávkou – produkce 2005 – 2011 – strana 2**

<b>Poz.</b>	<b>Číslo dílu</b>	<b>Název</b>
10		<b>motor</b>
11		řemenice čerpadla
12		hřídelové upínací pouzdro řemenice čerpadla
13		řemenice motoru
14		hřídelové upínací pouzdro řemenice motoru
15		klínový řemen
16		ochranný kryt pohonu
17	2-1673/Komplet	motorová deska
18	5-1546	čep motorové desky
20	4-6222	stavěcí šroub
21	4-3477	stavěcí šroub s okem
22	100784	matice aretační
23		hřídelové pero
24	3-5073	závěsný hák
25	4-10126	závěsné oko
26	100782	stavěcí šroub