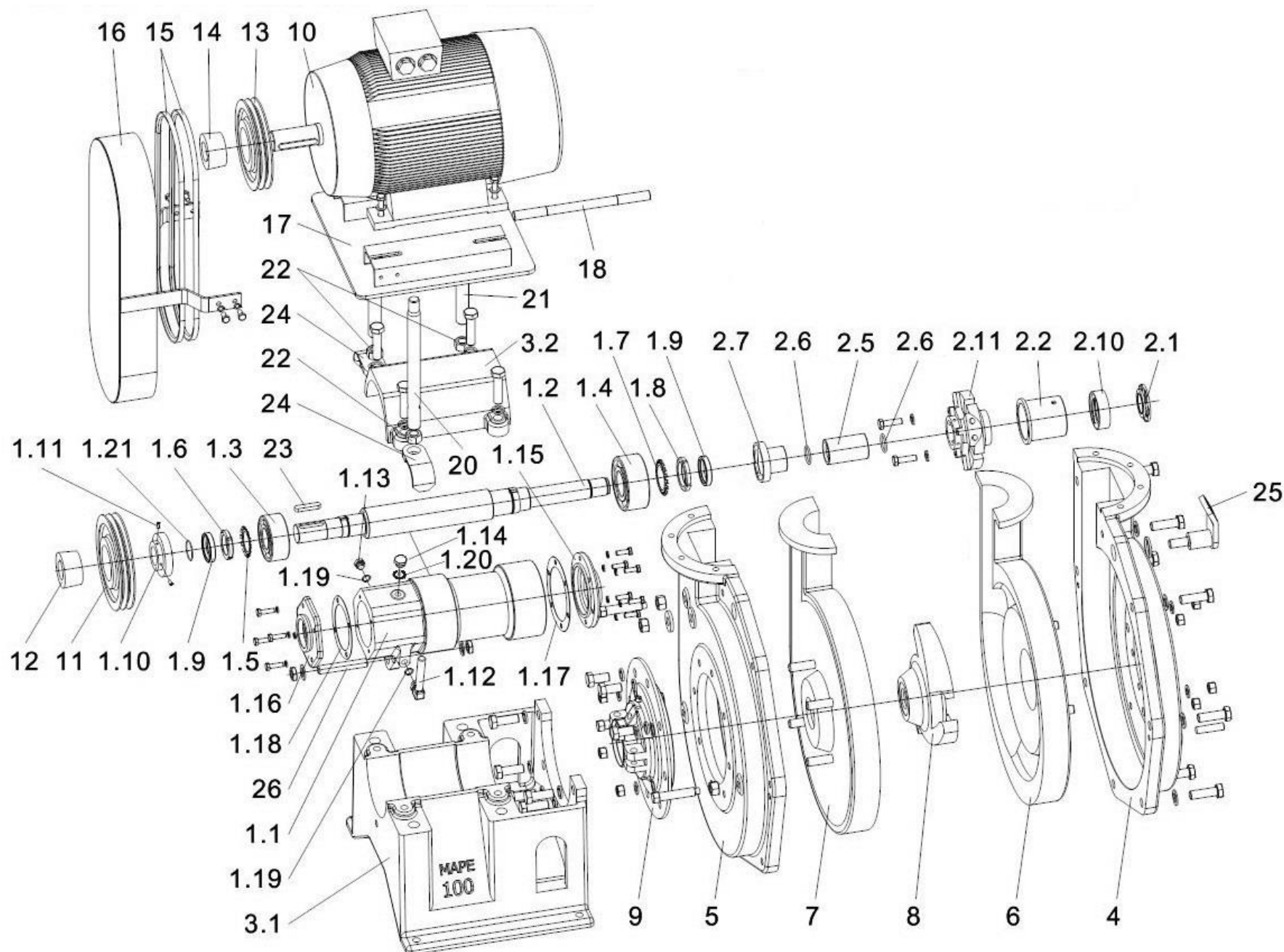


Sestava čerpadla MAPE 100 / V1 – mechanická ucpávka 2005 - 2011



Provedení s mechanickou ucpávkou – produkce 2005 - 2011

Poz.	Číslo dílu	Název
1	15-2-2-101	Hřídelové uložení
1.1	15-2-1-255	pouzdro koníku
1.2	15-2-2-210	hřídel V1 – mat. 11600, závit 42x2 - prachovka 38 mm
	15-2-2-210/1	hřídel V1 – nerez, závit 42x2 - prachovka 38 mm
	15-2-2-210/2	hřídel V1 – mat. 11600, závit 42x2 - prachovka 39 mm
	15-2-2-210/3	hřídel V1 – nerez, závit 42x2 - prachovka 39 mm
	15-2-2-210/4	hřídel V1 – mat. 11600, závit 42x2 - prachovka 46 mm
	15-2-2-210/5	hřídel V1 – nerez, závit 42x2 - prachovka 46 mm
	15-2-2-210/6	hřídel V1 – mat. 11600, závit 42x4,5 - prachovka 46 mm
	15-2-2-210/7	hřídel V1 – nerez, závit 42x4,5 - prachovka 46 mm
1.3	100100	valivé ložisko
1.4	100110	valivé ložisko
1.5	100730	pojistná podložka - Mape 100 - zadní
1.6	100720	koncová matice - Mape 100 - zadní
1.7	100710	pojistná podložka hřídele - M100 - přední
1.8	100700	koncová matice - Mape 100 - přední
1.9	100330	gufero
1.10	15-2-4-386	prachovka průměr 38
	15-2-4-386/1	prachovka průměr 39
	15-2-4-386/2	prachovka průměr 45
	15-2-4-386/3	prachovka průměr 46
1.11	100770	stavěcí šroub M100
1.12	100800	olejznak
1.13	100820	zátka
1.14	4-6208	odvzdušňovací zátka M100
1.15	15-2-3-349	víko pouzdra koníka přední
1.16	15-2-3-350	víko pouzdra koníka zadní
1.17	15-2-4-670	těsnění víka předního
1.18	15-2-4-671	těsnění víčka zadního
1.19	100830	těsnění
1.20	100832	těsnění odvzdušňovací zátky M100
1.21	100420	hřídelový kroužek 38 mm
	100425	hřídelový kroužek 39 mm
	100430	hřídelový kroužek 45 mm
	100435	hřídelový kroužek 46 mm
2		Sestava ucpávkového uzlu
2.1	4-6206	odstříkovací kroužek - polyuretan vnitřní
	15-2-4-316	odstříkovací kroužek – AKV vnitřní
2.2	15-2-4-541/3	pouzdro ucpávkového tělesa pro mech. ucpávku
	15-2-4-541/4	pouzdro ucpávkového tělesa pro mech. ucpávku + Spiral Trac
2.5	15-2-4-389	pouzdro ucpávky
2.6	100440	hřídelový kroužek
2.7	15-2-4-391	rozpěrné pouzdro AKV
2.10	115850	Spiral Trac
2.11		mechanická ucpávka
3		Koník kpl.
3.1	15-2-1-181	koník
3.2	15-2-1-259	příklop koníku
4	15-2-1-182/1	skříň přední
5	15-2-1-183/1	skříň zadní
6	0-0160	ložka přední
7	0-0162	ložka zadní
8	1-0691	oběžné kolo - jemný závit
	1-0691/1	oběžné kolo - hrubý závit
	1-0691/2	oběžné kolo - jemný závit - nerezový náboj
	1-0691/3	oběžné kolo - hrubý závit - nerezový náboj
9	15-2-1-254/3	těleso ucpávky pro mech. ucpávku
	15-2-1-254/4	těleso ucpávky pro mech. ucpávku + Spiral Trac

Provedení s mechanickou ucpávkou – produkce 2005 – 2011 – strana 2

Poz.	Číslo dílu	Název
10		motor
11		řemenice čerpadla
12		hřídelové upínací pouzdro řemenice čerpadla
13		řemenice motoru
14		hřídelové upínací pouzdro řemenice motoru
15		klínový řemen
16		ochranný kryt pohonu
17	2-1673/Komplet	motorová deska
18	5-1546	čep motorové desky
20	4-6222	stavěcí šroub
21	4-3477	stavěcí šroub s okem
22	100784	matice aretační
23		hřídelové pero
24	3-5073	závěsný hák
25	4-10126	závěsné oko
26	100782	stavěcí šroub